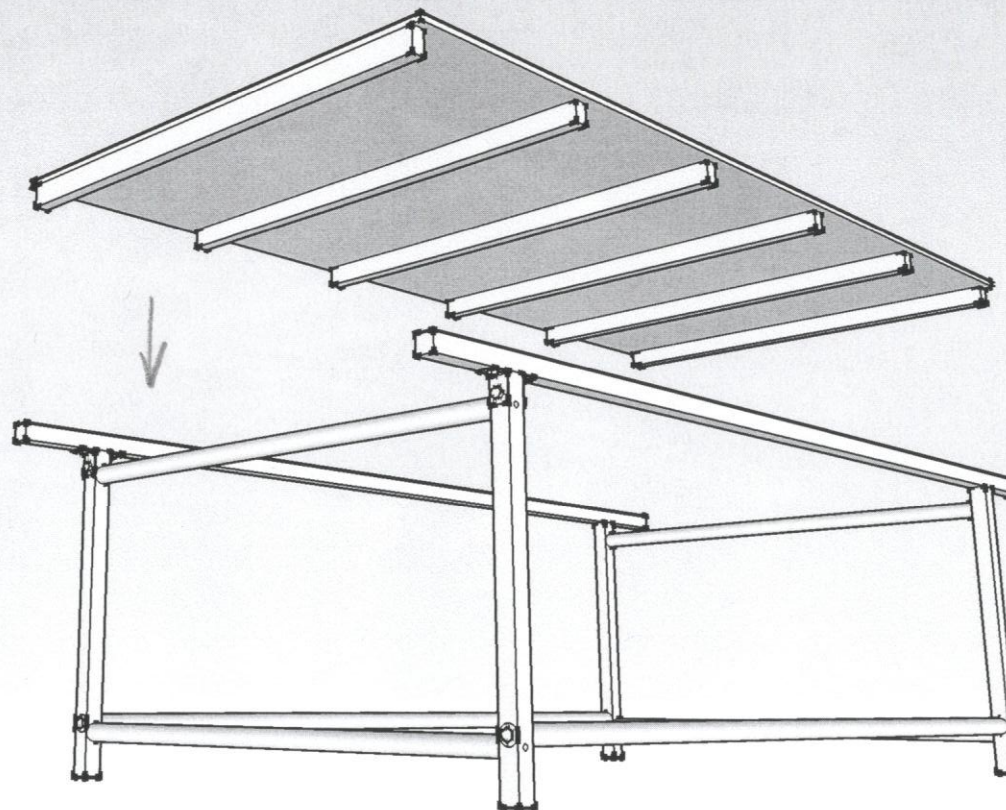


Návod pro sestavení stolu MSB 40

Schéma skeletu + vymezení polohy desky

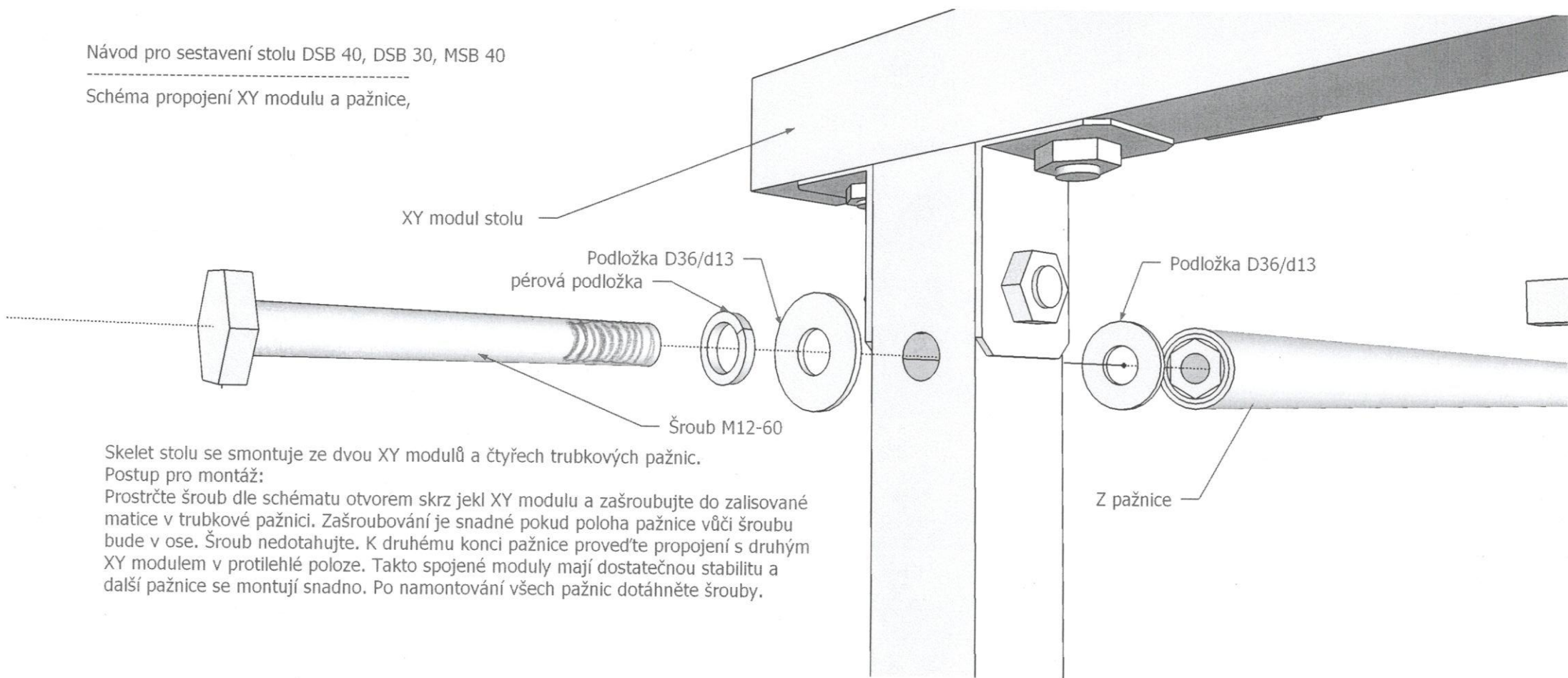
Desku stolu zasuňte latěmi dolů tak, aby se kraj desky (20mm) opřel o hranu jeklu horní příčle. Latě desky musí zapadnout na obou stranách - pouze tato poloha desky je bezpečná a zajišťuje její vodorovnou polohu. !!!!! Pozor - špatná poloha desky může způsobit její poškození a ohrožuje bezpečnost práce.

Stůl je koncipován pro činnosti které vyžadují velkou pracovní plochu, ale není vzhledem ke konstrukci desky vhodný pro větší dynamickou zátěž.



Návod pro sestavení stolu DSB 40, DSB 30, MSB 40

Schéma propojení XY modulu a pažnice,



Skelet stolu se smontuje ze dvou XY modulů a čtyřech trubkových pažnic.

Postup pro montáž:

Prostrčte šroub dle schématu otvorem skrz jelek XY modulu a zašroubujte do zalisované matice v trubkové pažnici. Zašroubování je snadné pokud poloha pažnice vůči šroubu bude v ose. Šroub nedotahujte. K druhému konci pažnice proved'te propojení s druhým XY modulem v protilehlé poloze. Takto spojené moduly mají dostatečnou stabilitu a další pažnice se montují snadno. Po namontování všech pažnic dotáhněte šrouby.